

План отделочных работ 2-9-го этажей между осями 3-4, А-Б

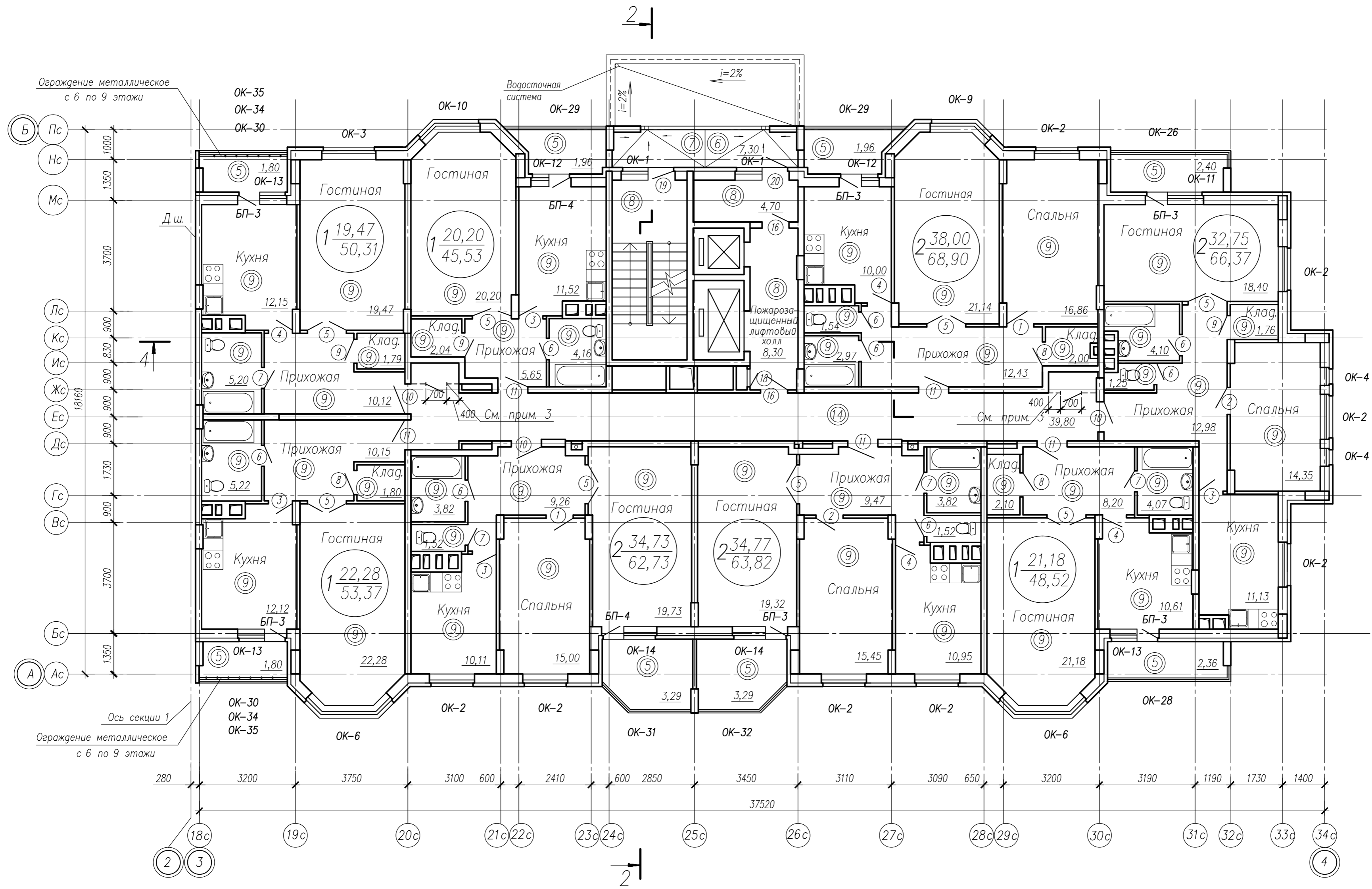
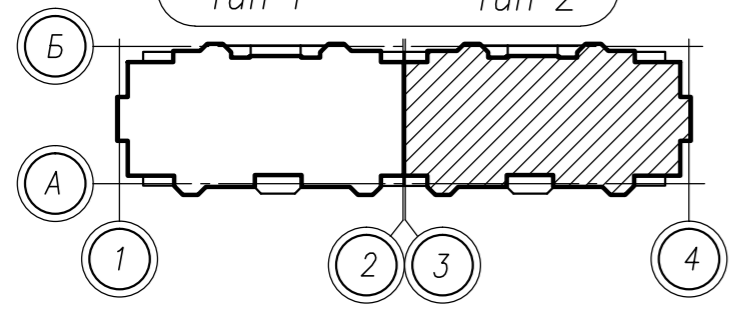


Схема блокировки  
Туп 1    Туп 2



1. Данный лист читать совместно с АР-34-36
2. Условные обозначения по отделке помещений см. согласно АР-2
3. Нишу для приборов учета тепла поквартирных систем отопления, расположенную с 1 по 16 этажи, выгородить сетчатым ограждением от пола до потолка из сетки Рабица на метал. каркасе с дверным проемом размером 2100(н)х700 мм.

Согласовано	Мальшева
часть ЭТ	
часть КЖ	
часть ПБ	
Баранова	
Корнушкова	
Дмитренко	
Взам. инв. N	
Подг. и дата	
Инв. N подл.	

0009-КП-2012-01-АР				
ОАО "Владавторесурс" Многоэтажный жилой дом с подземным гаражом-стоянкой по ул. Н.Островского, 62А в г.Владимир				
Изм.	Кол.уч.	Лист	№ док.	Подпись
ГИП		Суров С.Е.		
ГАП		Белова Е.В.		
Исполн.		Белова Е.В.		
Жилой дом (1 очередь строительства) План отделочных работ 2-9-го этажей между осями 3-4, А-Б			Стация	Лист
			Р	31
			ОАО "ЭКОГАРАНТ-Ярославль"	